

# Alsónémedi Nagyközség Önkormányzatának

## Polgármesteri Hivatala

**2351 Alsónémedi, Fő út 58.**

Tel: 29/337-101, fax: 29/337-250

alsonemedi@upcmail.hu, [www.alsonemedi.hu](http://www.alsonemedi.hu)

Szám: 40- <sup>67</sup>..../2015.

### ELŐTERJESZTÉS

**Készült:** A Képviselő-testület 2015. április 29-i soros ülésére

**Tárgy:** Hozzájárulás kérés aszfaltkeverő üzem létesítéséhez

**Előterjesztő:** Vincze József polgármester

**Ellenjegyezte:** Dr. Percze Tünde jegyző

**Melléklet:** kérelem, helyszínrajz

**Tárgyalás:** nyilvános ülés  
zárt ülés

**Elfogadás:** egyszerű többség  
minősített többség

Kulturális, Egészségügyi és Szociális Bizottság

Pénzügyi, Jogi, Ügyrendi és Tájékoztató Bizottság

Településfejlesztési, Környezetvédelmi és Mezőgazdasági Bizottság

**Tisztelt Képviselő-testület!**

A BH Depo Service Kft. (2351 Alsónémedi, ÉVT 2708 hrsz) kérelemmel fordult Alsónémedi Nagyközség Önkormányzatához, melyben az Északi Vállalkozói Területen található 2707 és 2708 hrsz-ú ingatlanokból kialakítandó 1 ha nagyságú területre tervezett aszfaltkeverő üzem létesítéséhez kérnek hozzájárulást.

A kérelemhez mellékeltek a telepítendő aszfaltkeverő berendezés műszaki dokumentációját.

Kérem, hogy a benyújtott iratok alapján szíveskedjenek döntést hozni a hozzájárulás kiadásáról.

„A”

**Határozati javaslat**  
**.../2015.(IV. 29) önkormányzati határozat**

**Alsónémedi Nagyközségi Önkormányzat Képviselő-testülete az BH Depo Service Kft. által benyújtott, a 2707-2708 hrsz-ú ingatlanok területén létesítendő aszfaltkeverő üzemre vonatkozó előterjesztést megtárgyalta.**

**A benyújtott műszaki dokumentáció alapján az aszfaltkeverő üzem létesítése ellen kifogást nem emel, a szükséges engedélyek kiadásához hozzájárul.**

**Határidő: azonnal**

**Felelős: Polgármester**

„B”

**Határozati javaslat**  
**.../2015.(IV. 29) önkormányzati határozat**

**Alsónémedi Nagyközségi Önkormányzat Képviselő-testülete az BH Depo Service Kft. által benyújtott, a 2707-2708 hrsz-ú ingatlanok területén létesítendő aszfaltkeverő üzemre vonatkozó előterjesztést megtárgyalta, az aszfaltkeverő üzem létesítését nem támogatja.**

**Határidő: azonnal**

**Felelős: Polgármester**

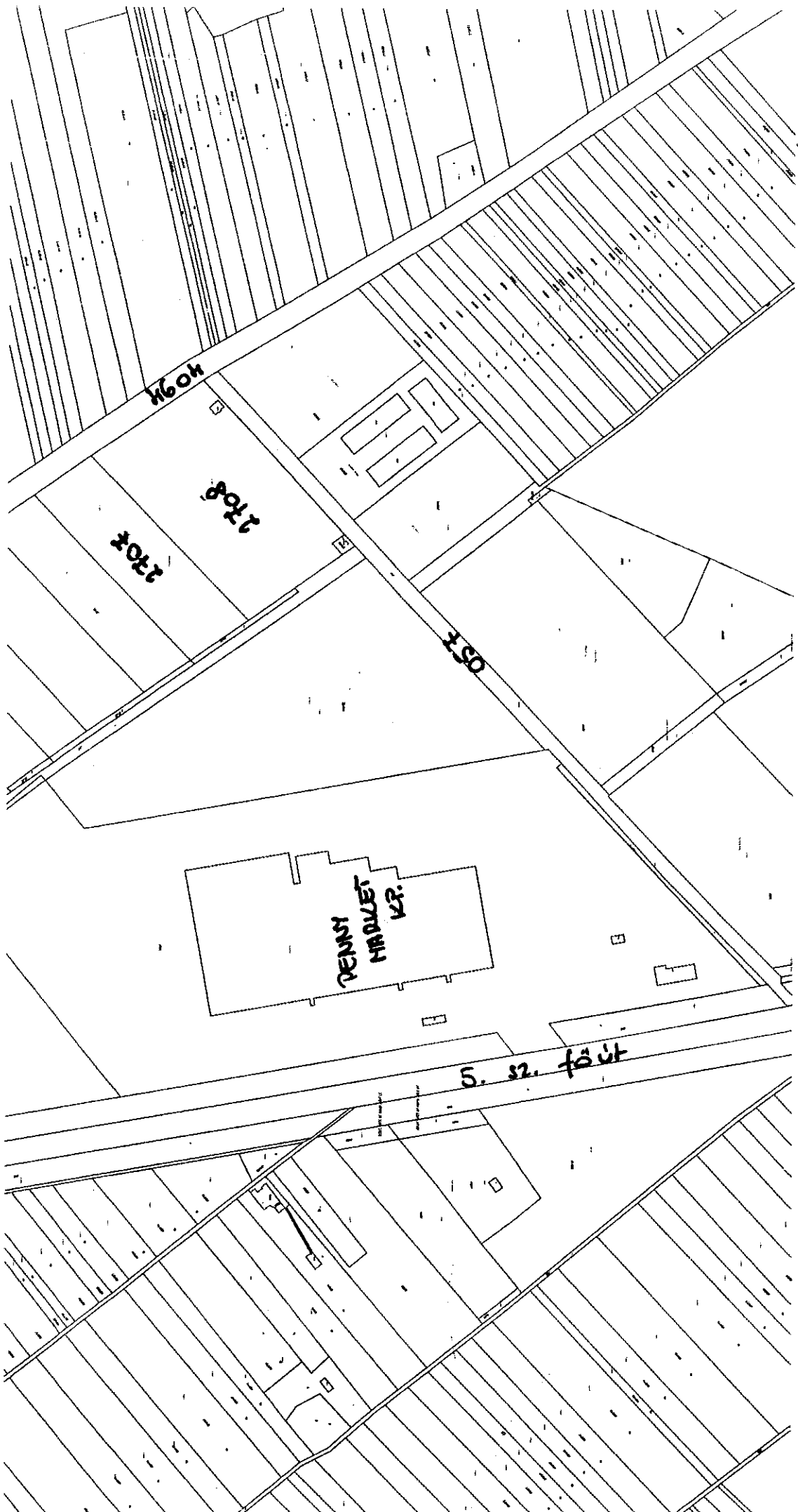
Alsónémedi, 2015. április 15.

Az előterjesztés törvényes:

Dr. Perce Zsuzsanna  
jegyző



  
Vincze József  
Polgármester



K604

1707

1708

150

TENNIS  
HALL  
K.P.

S. 32. f6ut

# BH Depo Service Kft.

2351 Alsónémedi, ÉVT 2708 hrsz.

Címzett: Alsónémedi Önkormányzat

Településfejlesztési Bizottság, Polgármester

2351 Alsónémedi, Fő út.

ALSÓNÉMEDI POLGÁRMESTERI HIVATAL			
HATÓSÁGI CSOPORT	<input type="checkbox"/>	PENZÜGYI CSOPORT	<input type="checkbox"/>
MŰSZAKI CSOPORT	<input checked="" type="checkbox"/>	JEGYZŐ:	
ÜGYINTÉZŐ		SZIGNÁLÁST VEZETŐ	
Érkezett: 2015. 03. 18.			
Szám: 761 / 2015.		Mell.: db	

**Tisztelt Cím!**

Cégünk az Alsónémedi 2707 illetve 2708 hrsz-ú ingatlanok telekalakításával létrehozna egy 10000m<sup>2</sup>-es területet (a mellékelt vázrajz szerint), melyen egy aszfaltkeverő üzemet alakítanánk ki. A beruházáshoz kértünk a helyileg illetékes építési hatóságtól egy elvi hozzájárulást, melyben leírták a kialakításhoz szükséges feltételeket, amiben az önök hozzájárulásának kikérését is előírták.

Mellékeljük a keverőüzem leírását és az építhetőség feltételeit.

Az üzemegység megépítését kb 1 milliárd forintos beruházással, működtetését évi 3-3,5 milliárd forintos árbevétellel tervezzük. (jelentős IPA).

Az üzem működtetése környezetvédelmi szempontból sem a területre, sem a vízkészletre nem veszélyes. Zajterhelése minimális, amennyit a tehergépkocsik okoznak.

A tervezők megkérnek mindenféle szakhatósági engedélyt, ami az üzem szabályszerű működéséhez szükséges.

Ennek engedélyeztetéséhez kérjük az Önök hozzájárulását.

**Mellékelve:** Gyáli Építhetőség levele 1 oldal

A keverőüzem terve: 19 oldal

A sikeres együttműködés reményében, köszönettel: Szabó Sándor

30/3666-399

Alsónémedi, 2015. március 11.



**GYÁL VÁROS ÖNKORMÁNYZAT JEGYZŐJE**

IGAZGATÁSI IRODA\*ÉPÍTÉSHATÓSÁGI CSOPORT

2360 Gyál, Kőrösi út 112-114. telefon +3629540958, fax: +3629340028

e-mail: [igazgatas@gyal.hu](mailto:igazgatas@gyal.hu), webcím: [www.gyal.hu](http://www.gyal.hu)

Iktatószám: 2932-2/2015-F-11  
Ügyintéző: Baracsi Judit  
Elérhetősége: +3629544123, [baracsi.judit@gyal.hu](mailto:baracsi.judit@gyal.hu)

Tárgy: Tájékoztató levél

BH Depo Service Kft 2351 Alsónémedi, 2707 és 2708 hr szám alatti ingatlanokra tervezett aszfaltkeverő üzem építése

Tisztelt Szabó Sándor ügyvezető úr!


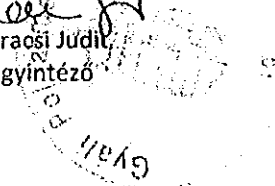
A tárgyi ingatlannal kapcsolatban benyújtott kérelmére az alábbi tájékoztatást adom:

1. Az Alsónémedi Község szabályozási tervéről és helyi építési szabályzatáról szóló Alsónémedi Nagyközség Önkormányzatának többször módosított 8/2004. (V. 03.) sz. rendelete alapján a tárgyi ingatlanok a GIp-1 jelű ipari gazdasági övezetben találhatóak.
2. A tervezett telekalakítás következtében kialakuló ingatlanoknak min. 10000 m2 alapterülettel kell rendelkezniük.
3. Ebben az övezetben az új beépítés közművesítési feltétele:
  - Energiaszolgáltatás
  - Közüzemi ivóvíz szolgáltatás
  - Közüzemi szennyvízelvezetés és-tisztítás
  - Csapadékvíz elvezetés vagy kezelés
4. A GIp-1 jelű ipari gazdasági övezet elsősorban nem jelentős zavaró hatású gazdasági tevékenységi célú épületek elhelyezésére szolgál.
5. Az engedélyeztetéshez az Alsónémedi Polgármester, illetve az Alsónémedi Képviselőtestület hozzájárulása is szükséges.

G y á l, 2015. március 4.

Tisztelettel:

Rozgonyi Erik  
címzetes főjegyző nevében és megbízásából:

  
Baracsi Judit  
ügyintéző  


Kapja:

1. címzett
2. irattár

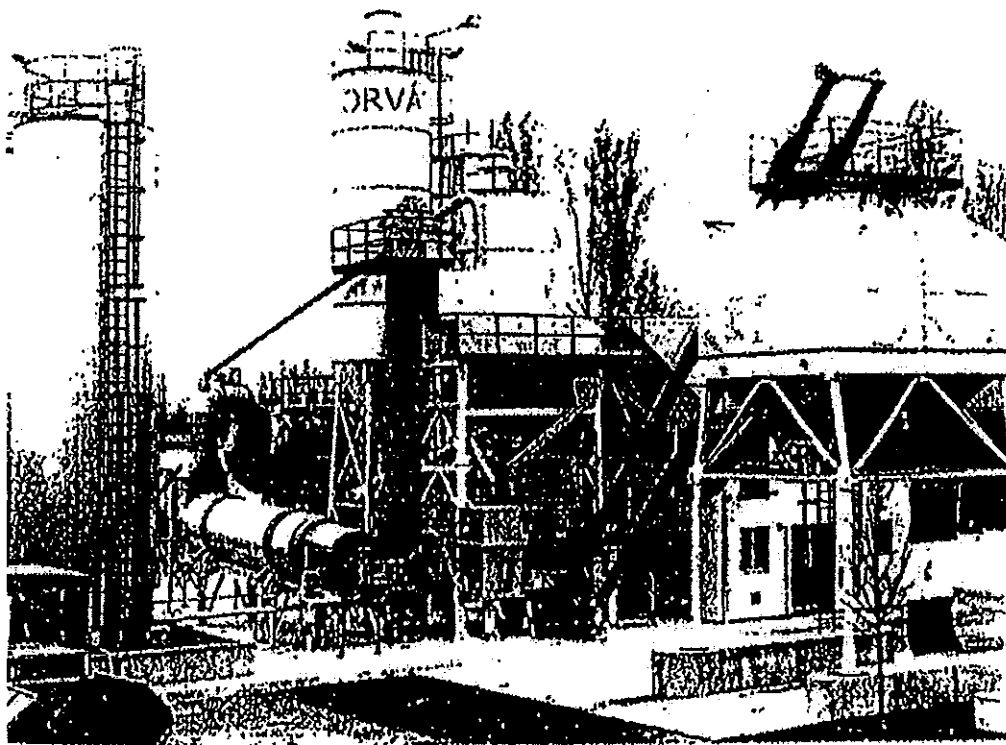
**TERVEZŐ KERESKEDELMI ÉS SZOLGÁLTATÓ KFT.**

Levélcími: H-2701 Cegléd Pf. 208

Telephely: H-2700 Cegléd, Külső-Kátaí ut. 96

Tel/fax: (36) 53/311-088. Tel: (36)-53/311-798. (36)-53/311-351

# MŰSZAKI DOKUMENTÁCIÓ



## ÚTGÉP 40

típusú  
aszfaltkeverő berendezés



# TERVEZŐ KERESKEDELMI ÉS SZOLGÁLTATÓ KFT.

Levélcím: H-2701 Cegléd Pf. 308  
Telephely: H-2700 Cegléd, Kútsó-Kútja út 96  
Tel/fax: (36) 53/311-088, Tel: (36)-53/311-798, (36)-53/311-351

## TARTALOMJEGYZÉK

1. Bevezetés	3
2. Előadagoló berendezés	5
2.1. Műszaki leírás	5
2.2. Műszaki adatok	6
2.3. Szalagok, előleválasztó rosta	6
3. Szárítódob	7
3.1. Műszaki leírás	7
3.2. Műszaki adatok	8
4. Keverőegység osztályozóval és mérőadagolóval	9
4.1. Műszaki leírás	9
4.2. Műszaki adatok	9
4.3. Keverőegység felépítése és működése	11
4.4. Előosztályozott és szárított ásványi anyag útja	15
4.5. A keverőegység pneumatikus rendszere	16
5. Recycling rendszer	17
6. Elektromos leírás	17
6.1. Főbb műszaki adatok	17
6.2. Felépítés	17
7. Az SSP 300/6 típusú portleválasztó berendezés	18
7.1. Bevezetés	18
7.2. Műszaki adatok	19
8. Készanyagátviteli és felvonópálya	20
8.1. Műszaki leírás	20
9. GAY 60 döntésszűrő	21
10. Bitumen rendszer	23
10.1. Indirekt hőközlő olaj kazános fűtési rendszer	23
8.2. Bitumentartályok	24



## 1. Bevezetés

Az **ÜTGÉP 40** típusú aszfaltkeverő berendezés bitumen kötésű útépföldanyagok, aszfaltbeton, meleg kavicsaszfalt, kevert zúzalék, homokaszfalt, öntöttaszfalt előállítására alkalmas.

Az aszfaltkeverő berendezés a kiegészítő egységekkel gépláncot képezve az előállított keverék tárolására is használható.

A berendezés alkalmas az útépités során keletkező nagy mennyiségű bontott és mart aszfalt, valamint az aszfaltkeverő telepeken keletkező rontott, illetve selejt anyag újrahasznosítására is, melyet az ún. "RECYCLING RENDSZER" tesz lehetővé.

A komplett telep fő egységei:

1. Előadagoló berendezés
2. Szárítódob a tüzelőberendezéssel
3. Keverőegység osztályozóval, mérőadagolóval
4. RECYCLING rendszer
4. Központi vezérlő berendezés
5. Porleválasztó
6. Készanyagtároló, pálya, felvonókocsi, esőrlő
7. GAV 60 öntöttaszfalt keverő
7. Bitumen rendszer
8. Kőliszt tárolórendszer





## 2. Előadagoló berendezés

### 2.1. Műszaki leírás

Az előadagoló berendezés feladata, hogy a kőfészeségeket, mint például kavics, zúzalék, homok stb. a keverő berendezés receptúrájának megfelelően beadagolja a szárítódobba. Az egyes szemcse frakciók tárolására egy-egy előadagoló bunker szükséges



Minden előadagoló hegesztett kivitelű, idomacélből készült állványra van felszerelve, amelynek ferde kifolyónyílását egy íves lemezből készült, elmozdítható adagoló zárja el. Az adagoló zárólap fokozatmentes állítású. A bunker kifolyónyílása alatt egy speciális rövidszalag van felszerelve. A felső rész három oldalán kifolyásgátló magasztás található. A negyedik alacsonyabb oldalon keresztül történik a betöltés. Az aszfaltkeverő berendezéshez alapkiépítésben 4db előadagoló bunkert szállítunk.



## TERVEZŐ KERESKEDELMI ÉS SZOLGÁLTATÓ KFT.

Levélcím: H-2701 Cegléd Pf. 209  
Telephely: H-2700 Cegléd, Kúlsó-Kútai út 96  
Tel/fax: (36) 53/311-088, Tel: (36)-53/311-798, (36)-53/311-351

---

### 2.2. Műszaki adatok

Az elődagoló az alábbi fő részekből áll:

- tartály lábazattal
- rövidszalag
- anyagáram keresztmetszet szabályzó szerkezet
- kihordó szalag
- feladó szalag

Az elődagoló berendezés műszaki adatai:

Adagolás fajtája: kifolyási nyílásszabályozás és szalagsebesség szabályozás segítségével.

Max. teljesítőképesség: 25 t/h (elődagolónként)

### 2.3. Szalagok, előleválasztó rosta

Rövidszalag: minden elődagolóhoz 1 db rövidszalag tartozik, mely a kifolyónyílás alatt található.

Gyűjtőszalag: az elődagolók alatt elhelyezkedő szalag mely a rövid szalagok által kihordott anyag továbbítására szolgál.

Feladószalag: a feladószalag felső vége az előleválasztó rostához csatlakozik.

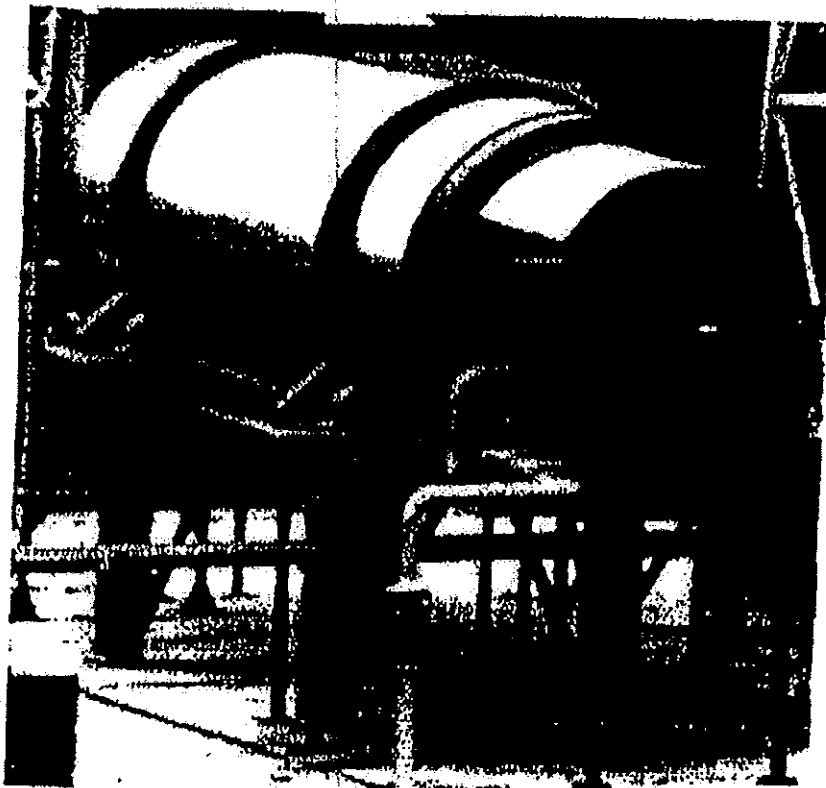
Előleválasztó rosta: egysíkú rosta mely már a szárítódob előtt leválasztja a túlméretes anyagot. A túlméretes anyag előtárolására, egy pneumatikus ajtó működtetésű tároló van kialakítva.



## 3. Szárítódob

### 3.1. Műszaki leírás

A szárítódob az ásványi kőanyagok /zúzalék, kavics, homok/ kiszáritására és felmelegítésére szolgál. A szárítódob ellenáramú elv alapján dolgozik. Az anyag beadagolása az előadagoló berendezéstől, egy úgynevezett hideg szállítószalag vagy másképpen feladó szalag segítségével történik. A szárítódob belsejében elhelyezett terelőkanalak révén a szemcsék a befúvatott láng hatására kiszáradva jutnak a függőleges elevátorhoz, mely a keverőegységhez továbbítja az ásványi anyagot. A terelőkanalak geometriai kialakítása és elhelyezése jó hőkihasználást biztosítva, a szemcsék előírt hőfokra való felmelegítését, kiszáritását és áramlását biztosítják. A szárítódob teljesítményét a szemcse méretek befolyásolják. Nagyon magas finomszemcse tartalomnál a dob teljesítménye lecsökken. A szemcsék felmelegítését a szárítódob végéhez kapcsolt égőfej biztosítja. A szárítódob stabil kivitelű, megfelelő alapozással és a tartólábak segítségével alaphoz rögzíthető.





## TERVEZŐ KERESKEDELMI ÉS SZOLGÁLTATÓ KFT.

Levélcím: H-2701 Cegléd Pf. 208  
Telephely: H-2700 Cegléd, Költő-Kátalói 96  
Tel/fax: (36) 53/311-088, Tel: (36)-53/311-798, (36)-53/311-351

### 3.2. Műszaki adatok

A szárítódob névleges teljesítménye:	40 t/h
A meghajtás módja:	súrlódó hajtás
Fűtése:	olaj- vagy gázégővel
Meghajtó motor teljesítménye:	2x9,2 kW
Felépítése:	

hegesztett idomacél keretre épített görgőkön a dob palástjára erősített két futógyűrűn forgó, fekvőhengeres, lemezből hegesztett - belső terében lapátokkal ellátott - acéldob. A dob hajtását dörzshajtás segítségével biztosítják. A melegelevátor felőli oldalon a dobhoz égő csatlakozik, amely a betáplált anyagot ellenáramban szárítja, illetve melegíti. Az égő megközelítésére feljáró járda lett kialakítva.



#### 4. Keverőegység osztályozóval és mérőadagolóval

Az ÚTGÉP 40 aszfaltkeverő géplánc alapgépe a keverőgép. Ennek munkájához hangolódik a géplánc összes gépeinek és berendezéseinek munkája. Az aszfalt összes alkotói /ásványi anyag frakciók, töltőanyag frakciók, kötőanyag/ a keverőgép dobjában találkoznak és keverednek össze. A vibrációs osztályozó rosta, a négyrekeszes melegbunker, az ásványi anyag, töltőanyag, kötőanyag mérlegek és a keverőgép egy összefüggő, önálló egységet alkotnak. Ehhez az egységhez kapcsolódó géplánc tagjai: a meleg elevátor, a töltőanyag és a kötőanyag adagolók, valamint az aszfaltot /keveréket/ kihordó puttony.

##### 4.1. Műszaki leírás

Az osztályozóból, mérő - adagoló rendszerből és a keverőgépből álló egységnek az a feladata, hogy az aszfalt egyes alkotóit az előírt receptúra szerint mérve a keverőgép dobjába adagolja, összekeverje és a kész aszfaltot a kihordó puttonyba ürítse.

A vibrációs rostának az a rendeltetése, hogy az előosztályozott és az adott hőmérsékletre melegített ásványi anyagot az aszfalt minőségének megfelelő számú és méretű frakcióra osztályozza szét. A vibrációs rosta alatti négyrekeszes melegbunker feladata a szétosztályozott ásványi anyag frakciók átmeneti tárolása, vagyis az osztályozás és a mérlegelés folyamatának egymástól való függetlenítése. A mérlegek az aszfalt alkotóit tömeg szerint mérik és mérés után a keverődobba ürítik.

##### 4.2. Műszaki adatok

###### Keverő

- teljesítmény:	40 t/h
- keverődob hasznos térfogata:	370 dm <sup>3</sup>
- egy adag nagysága:	600 kg
- keverési ciklus idő:	54 sec



## TERVEZŐ KERESKEDELMI ÉS SZOLGÁLTATÓ KFT.

Levélcím: H-2701 Cegléd Pf. 208  
Telephely: H-2700 Cegléd, Kölső-Köfal 01 96  
Tel/fax: (36) 53/311-088, Tel: (36)-53/311-798, (36)-53/311-351

### Ásványi anyag mérleg:

- méréshatár: 0 - 600 kg
- vezérlés: digitális folyamatvezérlés
- mérlegtartály max töltése: 600 kg
- mérlegtartály ürítése: szektorzárás
- szektorzár működtetése: pneumatikus munkahengerrel
- mérés módja: erőmérőcelás súlymérleg

### Töltőanyag mérleg /filler/

- méréshatár: 0 - 200 kg
- vezérlés: digitális folyamatvezérlés
- mérlegtartály max töltése: 200 kg
- mérlegtartály ürítése: szektorzárás
- szektorzár működtetése: pneumatikus munkahengerrel
- keverődobba való adagolás: forgócellás adagolóval
- mérés módja: erőmérőcelás súlymérleg

### Bitumen mérleg /kötőanyag/

- méréshatár: 0 - 100 kg
- vezérlés: digitális folyamatvezérlés
- a bitumen hőmérséklete: 150 - 180 °C
- mérés módja: erőmérőcelás súlymérleg

### Melegbunker

- rekeszek száma: 4 db
- a rekeszek ürítése: pneumatikus munkahengerekkel  
működtetett billenő surrantóval

**Vibrációs rosta /melegrosta/**

- típus: 2T
- rostasíkok száma: 3

**Melegelevátor**

- teljesítménye: 40 t/h

**Filler /mészkölliszt és saját por/ adagoló csigák 3 db**

- típus: 2T 30
- teljesítmény: 30 m<sup>3</sup>/h

**4.3. Keverőegység felépítése és működése**

A keverőegység az alábbi részegységekből áll:

- vibrációs rosta
- négyrekeszes melegbunker
- mérlegek
- keverőgép

A keverőegység felépítését a 4.1. és a 4.2. ábrák szemléltetik. A keverőegységhez kapcsolódnak az aszfalt alkotóanyagainak (ásványi anyag frakciók, töltőanyag és kötőanyag) szárító, melegítő, tároló és adagoló egységei. Az ásványi anyag frakciók és a töltőanyag (mészkölliszt és "saját por") kiporzásmentes zárt térben áramlanak a keverőgép dobjában. A keverőgép és az ásványi anyag, valamint a pormérleg közötti tér, ez utóbbiak és a melegbunker közötti tér, továbbá a melegbunker és a vibrációs rosta közötti tér és a vibrációs rosta acéllemez burkolattal határoltak. A mérlegtér és a vibrációs rosta tere elszívással rendelkezik. A finom por visszaáramlik a porleválasztóba.



## TERVEZŐ KERESKEDELMI ÉS SZOLGÁLTATÓ KFT.

Levél cím: H-2701 Cegléd Pf. 208

Telephely: H-2700 Cegléd, Kútsó-Kálai út 96

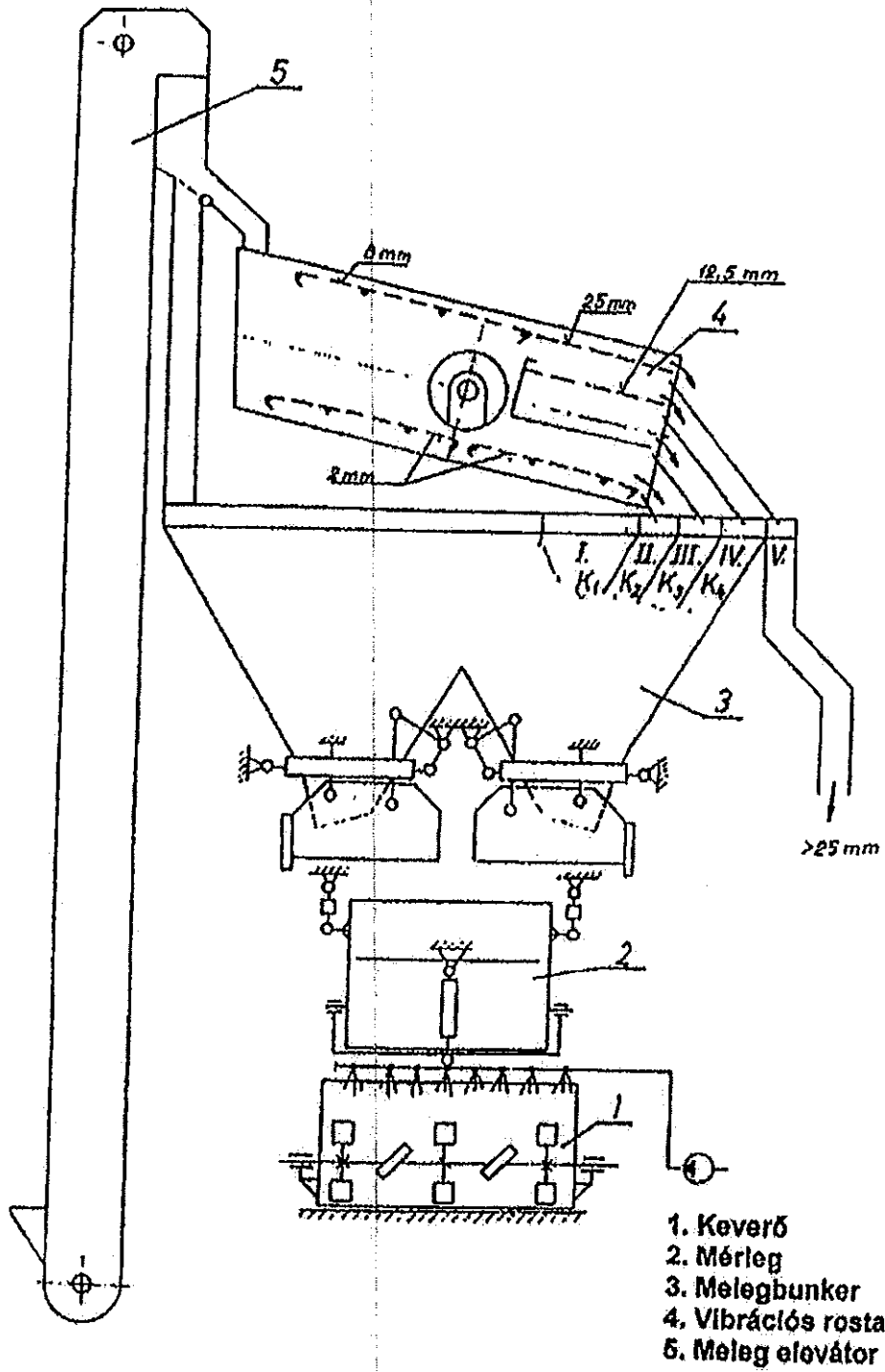
Tel/fax: (36) 53/311-088, Tel: (36)-53/311-798, (36)-53/311-351

A keverőegységhez épült egy központi vezérlőfülke a vezérlőpulttal. Innen kézi és automatikus vezérléssel üzemeltethető a keverőegység.

A keverőegység üzemelését, működését a 4.3. ábra szerinti blokkvéma alapján célszerű áttekinteni.

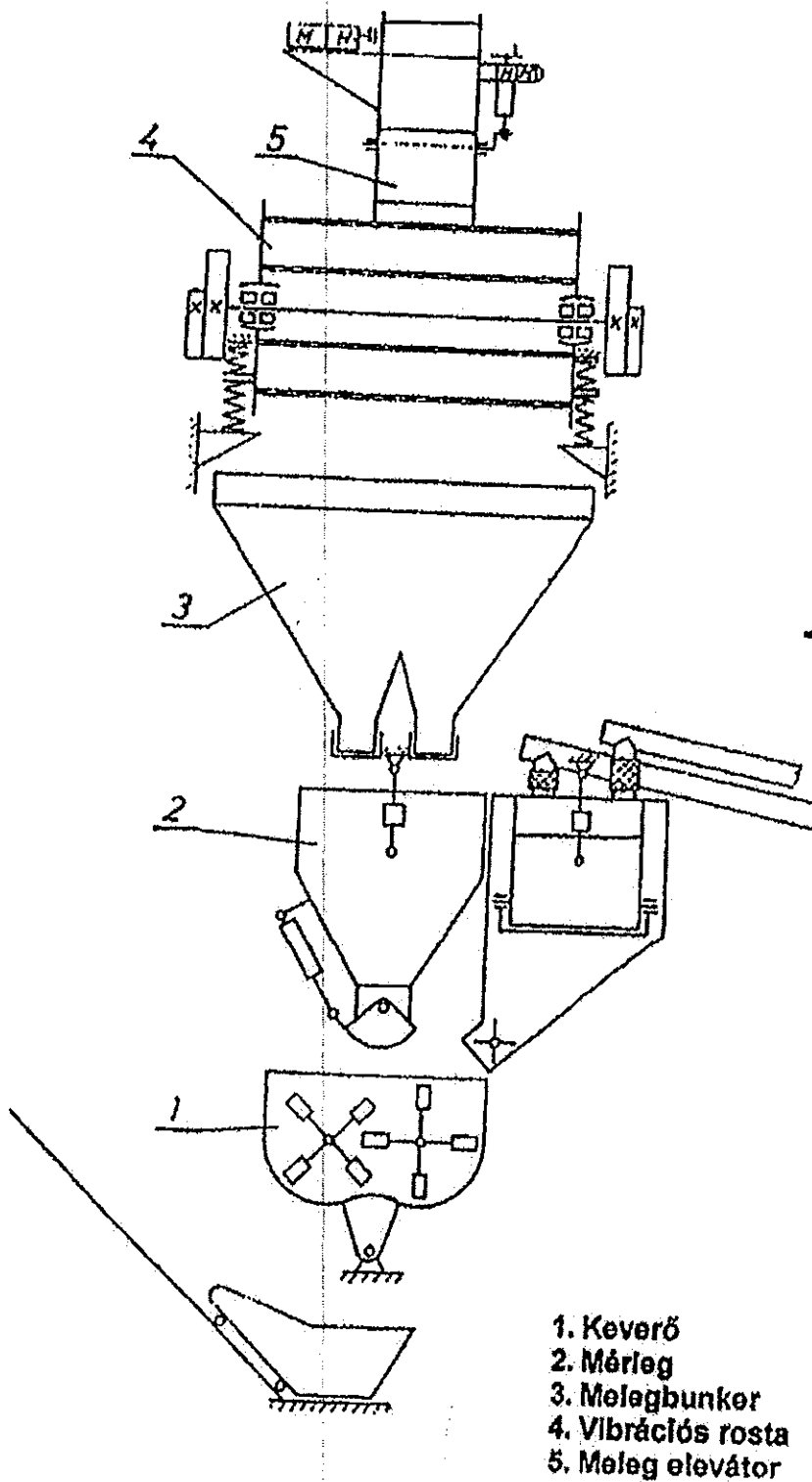




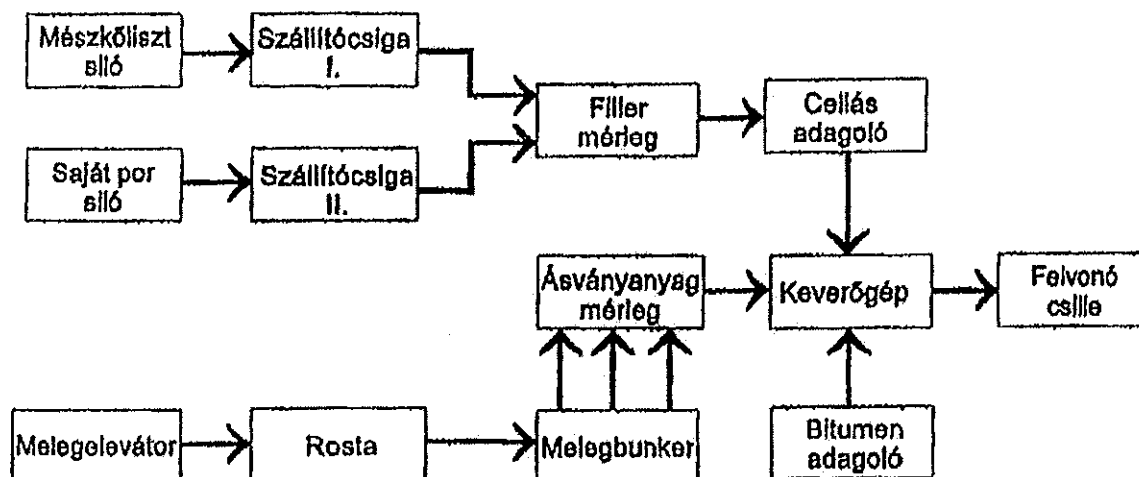


4.1. ábra





4.2. ábra



4.3 ábra

A keverőegység blokkvázlata

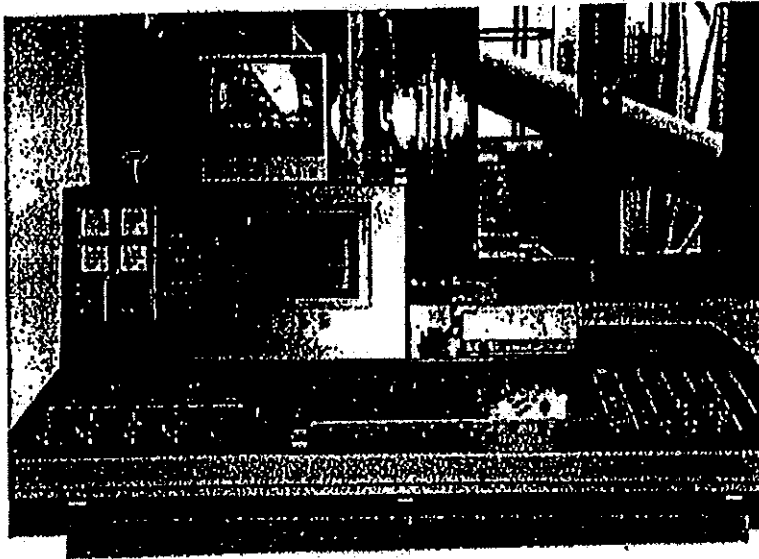
#### 4.4. Előosztályozott és szárított ásványi anyag útja

Az előosztályozott és szárított, illetve melegített ásványi anyag útja a 4.1. ábrán követhető. Az ásványi anyagot a szárítódobból a melegelevátor továbbítja a keverőegység legfelső tagjára a vibrációs rostára. A vibrációs rosta 4 frakcióra választja szét majd a rosta alatti melegbunker rekeszeibe hullik. Az ötödik frakció, amely a megengedett maximális szemcse nagyságnál nagyobb méretű szemcséket tartalmaz, az előválasztó rostán kerül leválasztásra és a túlméretes anyag kihordószalag hordja ki. A melegbunker rekeszei túlfolyó nyílásokkal, illetve ezekhez csatlakozó elvezető csatornákkal rendelkeznek. Ez azért szükséges, hogy ne tudjon a rekeszbe annyi anyag felhalmozódni ami a rosta működését akadályozná. A túlfolyás az előadagolás helyes beállításával a minimális értékre csökkenthető. Az ásványi anyag frakciókat a rekeszek fenéknyílásaihoz csatlakoztatott billenő surrantók adagolják a mérlegtartályba. A surrantók billentését pneumatikus munkahengerek végzik. A vibrációs rostával osztályozott ásványi anyag frakciókat egy mérleg, összegző méréssel méri. A mérlegtartályból - fenékürítéssel - pneumatikus munkahengerrel működtetett szektorzáron keresztül hullik az anyag a keverődobba.





A gép megépítéséhez RITTAL szekrényeket és pultot, a motorvédelemhez TELEMECANIQUE motorvédőket, mágneskapcsolókat valamint a reteszsorok kialakításánál SCHRACK segédreléket használtunk. A folyamatirányító PLC OMRON típusú.



## 7. Az SSP 300/6 típusú porleválasztó berendezés

### 7.1. Bevezetés

A porleválasztó berendezés az aszfaltkeverő telep fontos kiegészítő egysége. A berendezés kettős funkciót lát el. Az aszfalt előkészítő berendezés szárítási folyamatánál keletkező füstgázból és vízgőzből álló gázokból leválasztja a további felhasználásra alkalmas különböző szemcseméretű durva és finom port.

A por leválasztásával a környezetbe jutó füstgázok környezetszennyező hatását csökkenti, illetve az előírásoknak megfelelő szinten tartja. A porleválasztó berendezés a szárítódobból a mérlegtartályból és a keverőtérből szívja el a működés közben keletkező port. A berendezésben megtörténik a por leválasztása. A leválasztott por tárolása és visszavezetése; szállítócsiga - elevátor - portároló siló - szállítócsiga - segítségével történik.



## TERVEZŐ KERESKEDELMI ÉS SZOLGÁLTATÓ KFT.

Levélcím: H-2701 Cegléd Pf. 208  
Telephely: H-2700 Cegléd, Kőrös-Káta 0196  
Tel/fax: (36) 53/311-088, Tel: (36)-53/311-798, (36)-53/311-351

---

### 8. Készanyagtároló és felvonópálya

#### 8.1. Műszaki leírás

A készanyagtároló feladata, hogy az ÚTGÉP 40 típusú aszfaltkeverő berendezéssel előállított hengerelt aszfaltot a tároló silóban a közúti járművel való kiszállítás időpontjáig a megfelelő hőfokon tartva tárolja.

A készanyagtároló szerkezetiileg a következő két fő részre bontható:

- felvonópálya, puttonnyal
- 2 db tároló siló /készanyagtároló/
- GAV 60 öntöttaszfalt keverő

A készanyagtároló berendezés egy egyrekeszes tárolóterű egység melynek befogadóképessége 80 t. Az ajtóműködtetése pneumatikus munkahengerekkel történik. Az ajtó szájnnyílása és elektromosan fűthető kivitelű.

# TERVEZŐ KERESKEDELMI ÉS SZOLGÁLTATÓ KFT.

Levél cím: H-2701 Cegléd Pf. 208  
Telephely: H-2700 Cegléd, Kőrös-Káta ut 96  
Tel/fax: (36) 53/311-088, Tel: (36)-53/311-798, (36)-53/311-351

Óputtony befogadóképessége: 600 kg

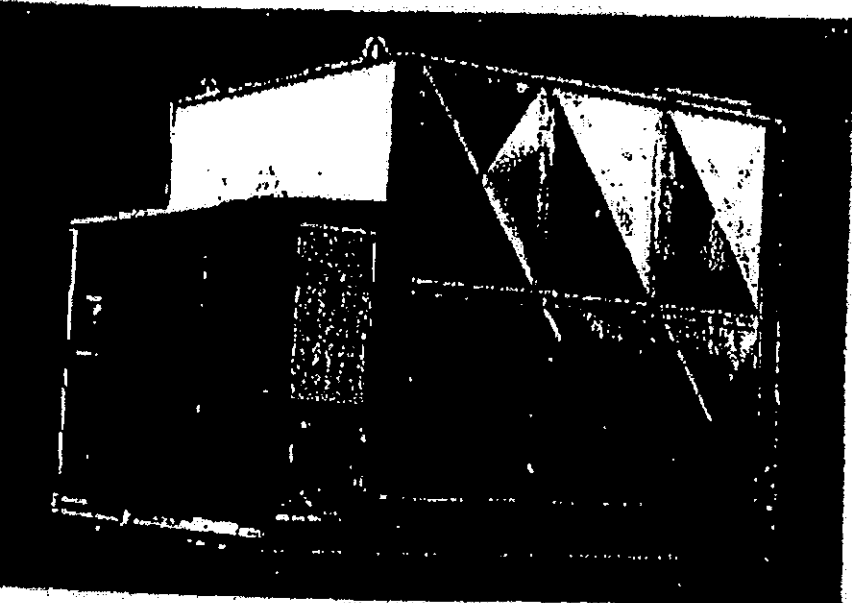
ópályán három állomás található. Az első állomás az úgynevezett selejtkiadó, ami szfaltnak vagy rontott anyagnak közvetlenül a teherautóra történő kiadását teszi

A második állomás a GAV 60, vagyis az előkevert öntöttaszfalt beadása a keverőbe. A harmadik állomás maga a készanyagtároló. A készanyagtárolók feltöltő idom van elhelyezve, mely lehetővé teszi a két külön tárolóba történő keverést. A t pneumatikus munkahengerek működtetik. A pályán végállás kapcsolók figyelik helyzetét. A csille alsó véghelyzetébe érésekor automatikusan bekapcsol /ha a kében be van kapcsolva / a csillepermetező.

előre feltöltött tartályban lévő nedvesítő anyagot spriccel a csillébe, ezzel va meg az aszfalt leragadását.

## 60 öntöttaszfaltfőző

60 típusú telepített öntöttaszfaltfőző egy vízszintes keverőtengellyel ellátott keverőtartályból áll, mely öntött aszfalt előállítására és tárolására alkalmas. Állandó tetet és homogén keveréket biztosít.







## TERVEZŐ KERESKEDELMI ÉS SZOLGÁLTATÓ KFT.

Levélcím: H-2701 Cegléd Pf. 208  
Telephely: H-2700 Cegléd, Kölső-Kútai út 96  
Tel/fax: (36) 33/311-088, Tel: (36)-33/311-798, (36)-33/311-351

---

A berendezés az alábbi egységekből áll:

### *Kazán*

A kazán fekvő henger alakú, felsőrészen nyitott, robosztus 15 mm vastag hegesztett acéllemez tartály, melyben füstjáratok biztosítják a hőenergia optimális átadását. A 100 mm vastag ISOLYT hőszigetelést horganyzott acéllemez burkolat védi.

### *Kazán-fűtés*

A fűtést termosztatikusan vezérelt, automatizált és védett gázégők biztosítják. Az égő egy forrógáz előállító rendszer részét képezi, mely által egy különösen kímélő felhevítés és egyenletes hőelosztás érhető el. A termosztatikus vezérlés pontos hőmérsékletet biztosít a főzőedényben.

### *Keverőegység*

A villanymotor rugalmas tengelykapcsolón és hidraulikus szivattyún keresztül egy lassú fordulatszámú, nagyteljesítményű hidromotort hajt meg. Az erőátvitel a hidromotortól a keverőtengelyre lánchajtáson keresztül történik. A keverőtengely speciális lapátozása biztosítja az öntöttaszfalt kifogástalan megkeverését és a kazánba közvetlenül beadott adalékanyagok homogenizálását. Lehetőségként adott a feltört útburkolat felolvasztása.

### *Ürités*

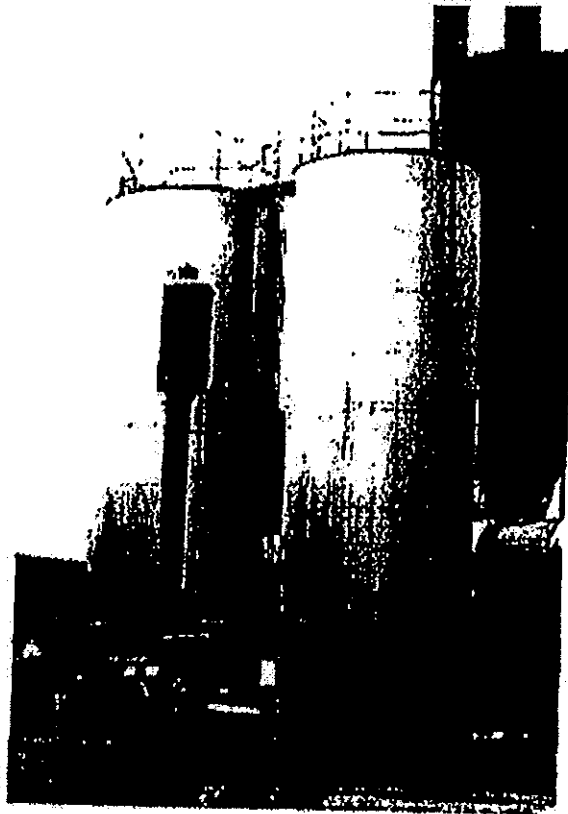
A kazán gyors és tiszta üritését hidraulikus munkahengerrel működtetett kagylós Tolózáron keresztül lehet elvégezni. A pontos kivitelezés higfolyós massa esetében is teljes tömítést biztosít.



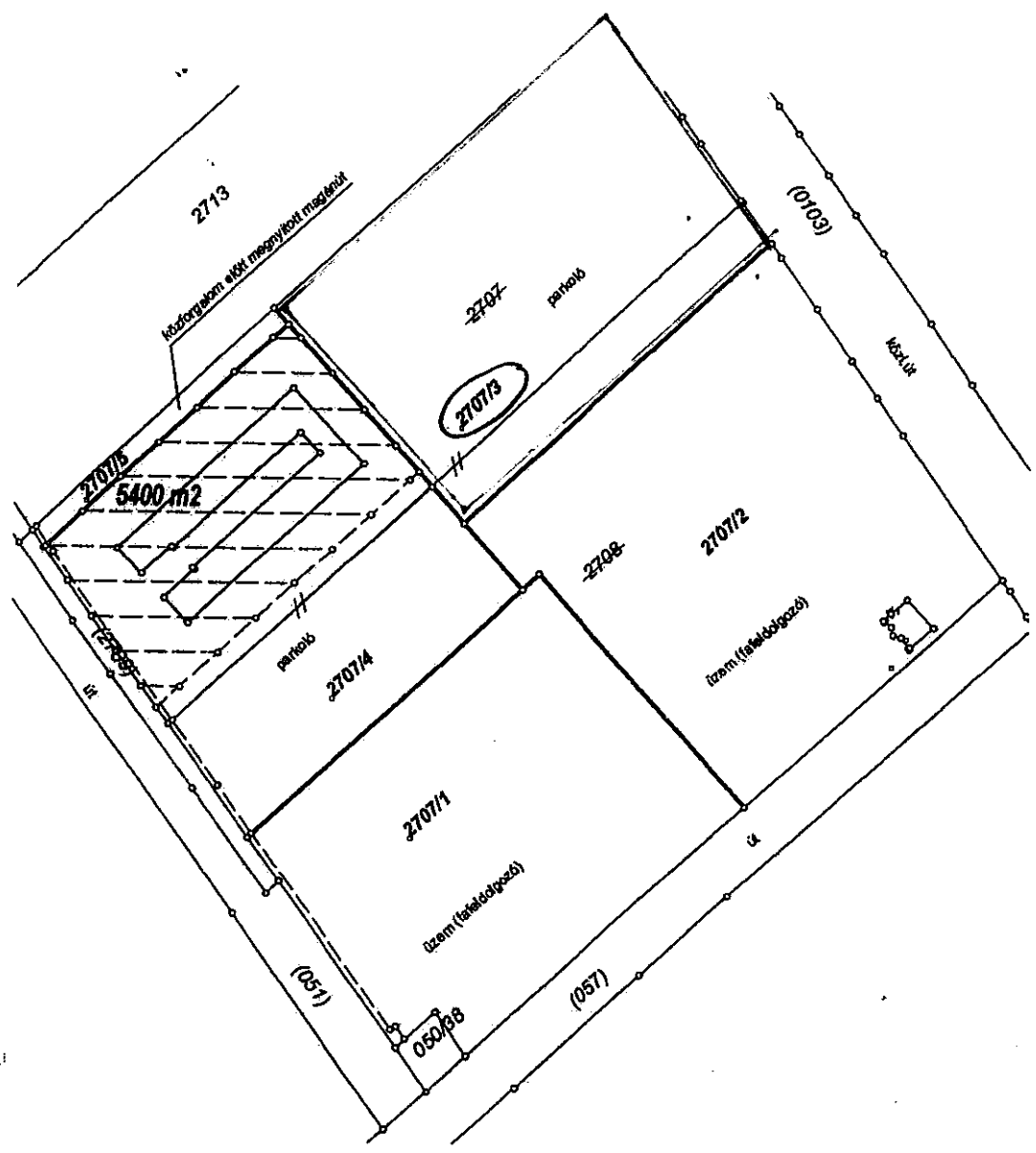
## 8.2. Bitumentartályok

Az aszfaltkeverő telepen 4 db bitumentartály kerül elhelyezésre. A bitumentartályok hőközlő olajos fűtésűek. Minden bitumentartályon hőmérő található, amely az aktuális bitumen hőmérsékletéről tájékoztat.

- térfogat:  $2 \times 50 \text{ m}^3 + 2 \times 24 \text{ m}^3$
- hőszigetelés: 200 mm ISOLIT, horganyzott lemez héjfalással



— ASZFALTKEVERŐ LÉTESÍTÉSÉVEL ÉRINTETT INGATLAN  
2707/3 HRSZ



MEGKÖZELÍTÉSE A 061 HRSZ-Ú ÚT IRÁNYÁBÓL A 2707/5  
HRSZ-Ú KÖZTÖRLETHEZ ELŐTT MEGNYITOTT HÁRSÁNYON TÖRTÉNHEK.

## Alsónémedi

---

**Feladó:** Zagyva Gabriella [zagyva.gabriella@alsonemedi.hu]  
**Küldve:** 2015. április 20. 16:12  
**Címzett:** 'Gyórváriné Erzsi'  
**Tárgy:** FW: Aszfaltkeverő üzem környezeti hatástanulmány

**From:** Zagyva Gabriella [mailto:zagyva.gabriella@alsonemedi.hu]  
**Sent:** Monday, April 20, 2015 10:05 AM  
**To:** 'Dr. Percze Tünde'; 'kiss.miki@citromail.hu'; 'kiss.miklos@alsonemedi.hu'  
**Subject:** Aszfaltkeverő üzem környezeti hatástanulmány

Sziaztok!

Miklós kérésére megpróbáltam utánanézni, hogy a tervezett aszfaltkeverő üzemnek. A cég által megküldött levél szerint az üzem működése nem jár semmilyen környezetterheléssel. Én ezt nehezen tudom elképzelni, ezért jó lenne, ha egy környezetvédelmi hatástanulmányt készítené a cég.

A 314/2005. sz. Kormányrendelet szól arról, hogy milyen esetekben kötelező az ilyen vizsgálat, ebben most első olvasatra nem találtam az aszfaltkeverő üzemet, de nem volt még időm végigolvasni rendesen:

[http://net.jogtar.hu/jr/gen/hjegy\\_doc.cgi?docid=A0500314.KOR](http://net.jogtar.hu/jr/gen/hjegy_doc.cgi?docid=A0500314.KOR)

Ez a Strabagnak egy szegedi aszfaltkeverőre vonatkozó előzetes vizsgálata:

[http://atiktvf.zoldhatosag.hu/public\\_html/hu/letoltes/kozigazgatasi\\_eljarasok/elozetes\\_vizsgalati\\_ugyek/96824-1-7-2013.pdf](http://atiktvf.zoldhatosag.hu/public_html/hu/letoltes/kozigazgatasi_eljarasok/elozetes_vizsgalati_ugyek/96824-1-7-2013.pdf)

Ez alapján úgy tűnik, hogy tényleg nem okoz az ilyen jellegű üzem környezetterhelést, de az alapján a dokumentáció alapján, amit BH Depo Service beadott, igazából semmi sem derül ki. (Éves kapacitás, például.)

Én mindenképpen fontosnak tartanám, hogy vagy legyen élből elutasítva, vagy kérjen a testület egy bővebb leírást, környezeti hatástanulmányt, tartson a cég egy lakossági fórumot és csak utána döntsön a testület.

Beszéltem a levegő Munkacsoporttal, ott azt mondták, hogy ha a kormányrendelet szerint nem kötelezhető a cég a környezetvédelmi hatástanulmány elkészítésére, akkor az önkormányzat annyit tehet, hogy hozhat egy helyi rendeletet arról, hogy nem lehet a településen olyan tevékenységet folytatni, melynél pl. a poliaromás szénhidrogén-kibocsátás elér egy bizonyos szintet.

Üdvözlettel:

Zagyva Gabriella  
környezetvédelmi és pályázati referens

Alsónémedi Polgármesteri Hivatal  
2351 Alsónémedi, Fő út 58.  
tel: 29/337-101/11  
mobil: 30/547-1246  
fax: 29/337-250